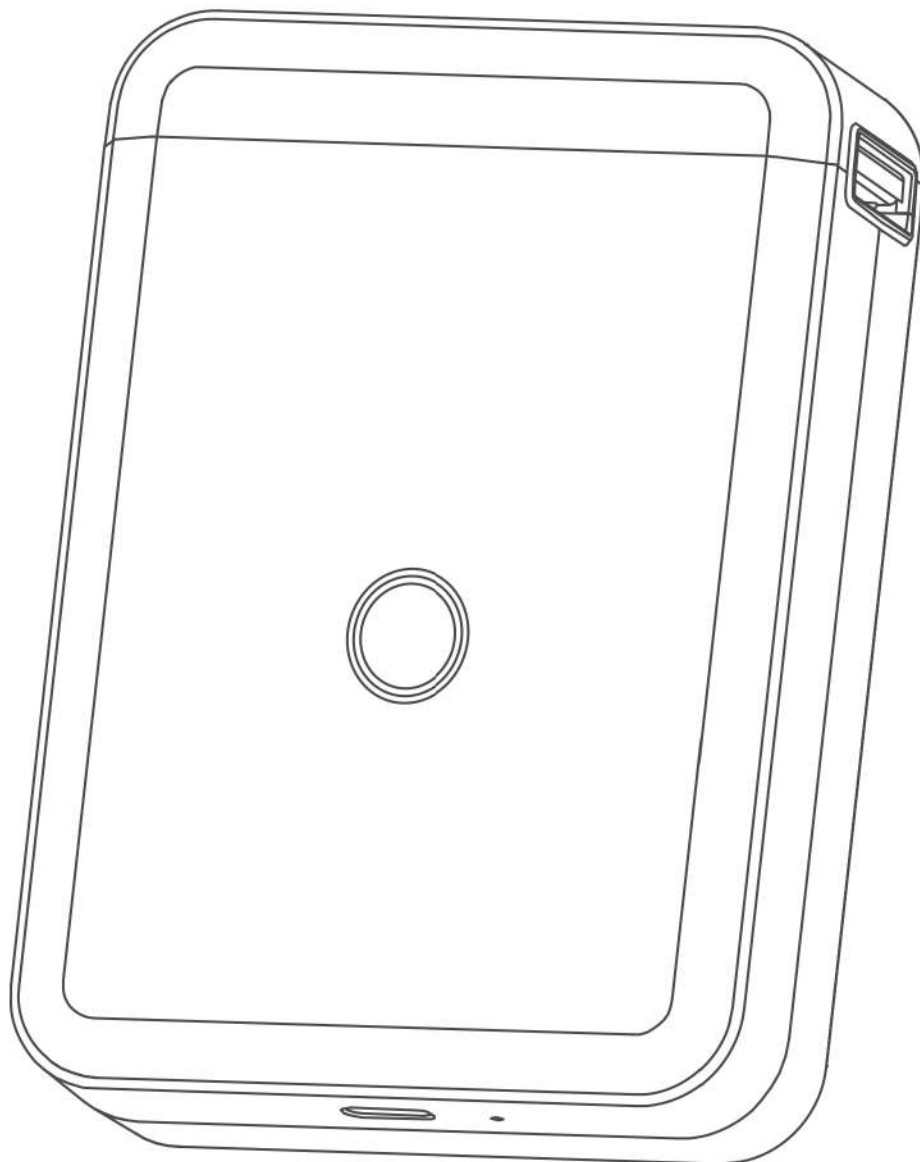


NIIMBOT精臣

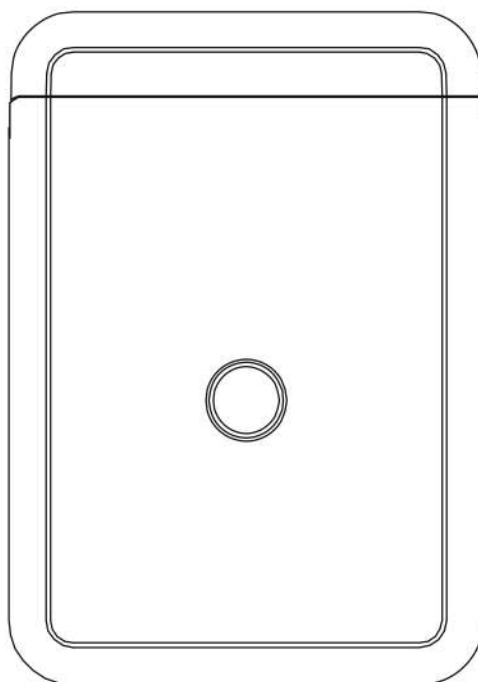


D110
迷你標籤機
使用操作說明書

豫興科技有限公司
新北市中和區南山路127巷8弄18號

01

包裝清單



設備*1
USB充電線*1
說明書*1

02

指示燈說明

指示燈	狀態	說明
藍	慢速頻閃	藍牙未連接
藍	快速頻閃	打印過程中、充電中
藍	常亮	藍牙已連接、電池已充滿
紅	慢速頻閃	藍牙未連接且電量過低
紅	快速頻閃	打印過程中、充電中且當前電量低
紅	常亮	藍牙已連接、電池電量低

03

快速設置

開啟全新打印體驗，只需兩步

- ① 識別下方二維碼下載APP
- ② 開蓋放入耗材



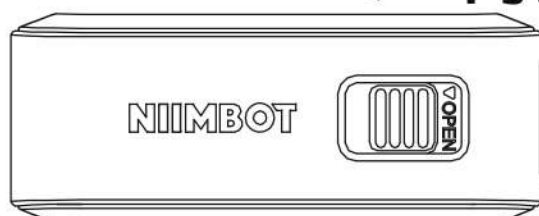
 iPhone 下載

 Android 下載

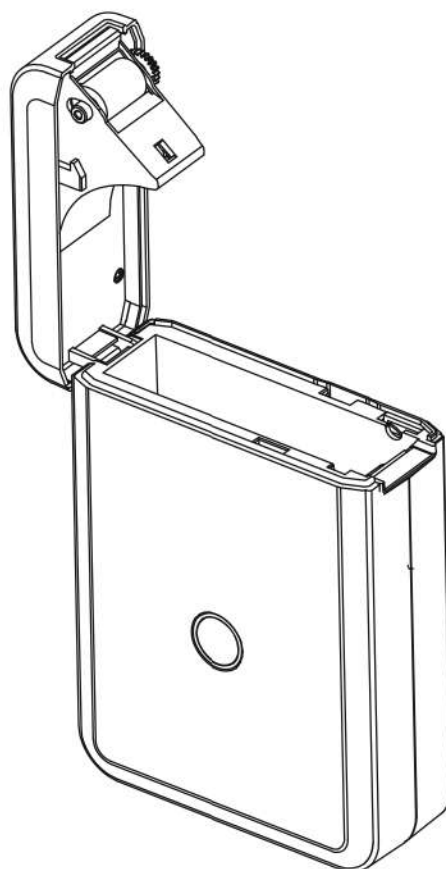
04

基本使用

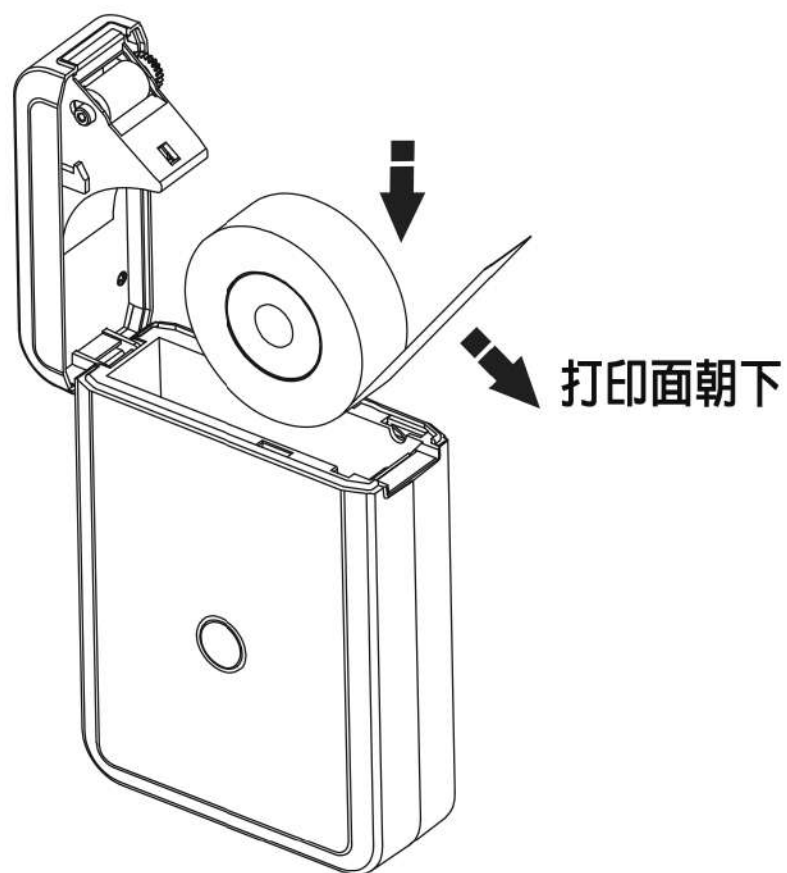
← 向左滑動開蓋



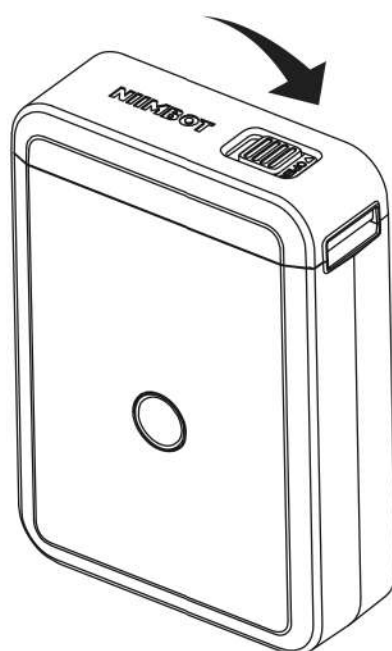
1. 開蓋方式



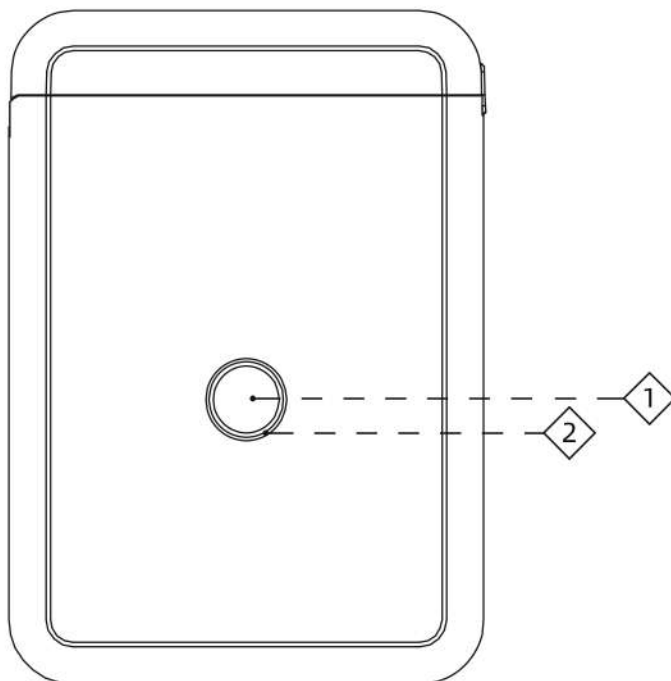
2. 開蓋狀態



3. 耗材安裝



4. 裝入紙張後盒蓋示意圖



1 開機

2 指示燈

5. 長按開關，開啟機器

使用APP連接機器，進行耗材規格設置。

編輯打印內容，確認打印。

05

功能介紹

- **更大容量連續打印**
一次操作即可完成超多次連續重覆打印，最大限度的滿足大庫存物品的標籤連續打印。
- **打印內容記憶功能**
打印完一次後，能夠記錄打印內容，如遇打印標籤數量不足，再次按下打印，可快速進行補充打印。
- **異常保護**
打印機為了保證可靠性，當設備發生“缺紙”、“紙倉打開”、“數據錯誤”、“電量不足”等狀況時會停止打印，請根據APP上的不同提示進行操作。
- **多樣式標籤定製**
提供豐富多樣的標籤定製，能滿足各類人群的打標需求。
- **無線連接**
打印機通過藍牙與移動設備端APP連接，打印方便快捷。

06

基本參數

產品型號：D110

有效打印寬度：12mm

打印精度：203DPI

數據傳輸：藍牙5.0

電池容量：1200mAh

打印速度：15-20mm/s

設備名稱：迷你標籤機，型號（型式）： D110 Equipment name Type designation (Type)						
單元 Unit	限用物質及其化學符號 Restricted substances and its chemical symbols					
	鉛Lead (Pb)	汞Mercury (Hg)	鎘Cadmium (Cd)	六價鉻 Hexavalent chromium (Cr ⁶⁺)	多溴聯苯 Polybrominated biphenyls (PBB)	多溴二苯醚 Polybrominated diphenyl ethers (PBDE)
電路板	○	○	○	○	○	○
外殼	○	○	○	○	○	○
配件	○	○	○	○	○	○
線材	○	○	○	○	○	○
馬達	○	○	○	○	○	○

備考1. “超出0.1 wt %”及“超出0.01 wt %”係指限用物質之百分比含量超出百分比含量基準值。
Note 1: “Exceeding 0.1 wt %” and “exceeding 0.01 wt %” indicate that the percentage content of the restricted substance exceeds the reference percentage value of presence condition.

備考2. “○”係指該項限用物質之百分比含量未超出百分比含量基準值。
Note 2: “○” indicates that the percentage content of the restricted substance does not exceed the percentage of reference value of presence.

備考3. “—”係指該項限用物質為排除項目。
Note 3: The “—” indicates that the restricted substance corresponds to the exemption.

07

故障診斷

- 打印機打印時紙走紙，沒有打印出內容
 - (1) 請確認打印紙是否裝反，若未裝反，雙擊電源鍵打印自檢頁，確認自檢頁是否打印正常。
 - (2) 若自檢頁無法正常打印，則打印機故障；若自檢頁正常，則檢查紙張或APP軟件。
- 打印機打印模糊
 - (1) 請確認打印機設置的打印濃度，一般默認值為2時，效果最佳。
 - (2) 若出現走紙方向部分內容未打印出來的情況，請確認打印頭是否有髒物，使用酒精清洗打印頭。
 - (3) 請確認選用精臣系列的打印紙。
- 走紙或打印過程中停不下來一直出紙
 - (1) 請確認使用打印紙類型為精臣機器專用熱敏紙；
 - (2) 請確認當前使用的打印紙的類型與APP使用標籤模板一致；
 - (3) 如果打印過程中伴隨著“咔咔”的響聲，請更換新的打印紙；
 - (4) 如果不是以上問題，請打開紙倉蓋再關閉，恢復打印；
- 打印過程中提示“缺紙”

請確認當前打印紙是否已用完，請交換新的打印紙；

08

警告

- 請確保紙倉的清潔情況後再使用本打印機，若紙倉內有雜物，在打印過程中可能會造成打印頭損壞，如有雜物請用專用清潔裝置或酒精清潔紙倉和打印頭。
- 打印機發生故障時請立刻關閉電源。
- 打印機內部有複雜電路和裝置，請不要擅自拆解打印機。
- 請在涼爽、通風的室內給電池充屯，請不要將打印機和電源適配器暴露在高溫高濕或放入水中，以免短路，造成電池發熱、冒煙、變形、損壞甚至爆炸。如果電源適配器接觸到水或其他液體，要立刻切斷電源。當您發現打印機或電源適配器冒煙或發生異味時，請立刻拔下電源適配器、注意避免被灼傷。
- 請不要擠壓、機械振劫、晃劫打印機和電源適配器、拆卸或改裝電源適配器，嚴禁在電源線損壞的情況下使用電源適配器，否則會導致觸電、起火和電源適配損壞拔。
- 拔插頭時要抓住電源適配器，拉電源線會損壞電線。
- 請不要在加油站、燃料倉庫等易燃品附近使用打印。
- 連續列印時間，請勿超過5分鐘，若需連續列印，使用5分鐘後，要等待5分鐘後重置列印。

09

注意

- 請將本產品及配件放在兒童接觸不到的安全地點，以防發生危險。
- 請勿自行拆卸打印機；打印機在打印時，請不要打開紙倉蓋；打印結束後，打印頭仍處於高溫狀態，請勿觸摸，以免燙傷。
- 充電時要將打印機和電源適配器置於常溫通風處。
- 請使用乾淨的軟布輕輕擦拭打印機，禁止使用溶解物、帶有腐蝕性的化學物品以及清潔劑，如：苯、稀釋劑。
- 使用電源適配器，請確認已關閉打印機但源。過高的環境溫度或過低的環境溫度會導致打印電量降低。
- 請在電池無法滿足性能要求時，聯繫售後進行。
- 請使用本公司原裝打印紙，否則可能會導致打印質量不佳甚至損壞打印。
- 熱敏打印紙打印後，字跡保存的時間與熱敏打印紙的質量相關，如果要打印需要長期保存的單據，請選用長效熱敏打印紙。

10

保固條款

- 1.自購買之日起，本產品打印頭保修3個月或打印距離不超過30km（以先到為準），其餘部件保修12個月。
- 2.保修方式為送修，用戶需要將產品寄送至銷售服服中心。
- 3.超過保修期的產品，需進行維修服務時，請聯絡售後服務中心，有償提供維修配件。
- 4.保修期內如有以下情況，均不能享受保修服務。
 - (1)因意外、濫用、誤用或使用非本公司耗材導致的損壞超出保修期。
 - (2)擅自拆機修理或越權改裝。
 - (3)打印頭划傷引起的打印缺失。
 - (4)購買記錄與保修機器序列號不相符的。
 - (5)人為及其他不可抗力造成損壞的。

「取得審驗證明之低功率射頻器材，非經核准，公司、商號或使用者均不得擅自變更頻率、加大功率或變更原設計之特性及功能。低功率射頻器材之使用不得影響飛航安全及干擾合法通信；經發現有干擾現象時，應立即停用，並改善至無干擾時方得繼續使用。前述合法通信，指依電信管理法規定作業之無線電通信。低功率射頻器材須忍受合法通信或工業、科學及醫療用電波輻射性電機設備之干擾。」

限用物質含有情況標示聲明書

Declaration of the Presence Condition of the Restricted Substances Marking

證書號碼／受理編號：(No.)

Certificate No./Application No.

商品標籤及商品檢驗標識：(Picture)

Product Label and Commodity Inspection Mark.

樣張及其標示位置：(Description and Picture)

Sample and its location

設備名稱：拾光打印機，型號（型式）： B21 Equipment name Type designation (Type)						
單元 Unit	限用物質及其化學符號 Restricted substances and its chemical symbols					
	鉛Lead (Pb)	汞Mercury (Hg)	鎘Cadmium (Cd)	六價鉻 Hexavalent chromium (Cr ⁺⁶)	多溴聯苯 Polybrominated biphenyls (PBB)	多溴二苯醚 Polybrominated diphenyl ethers (PBDE)
電路板	○	○	○	○	○	○
外殼	○	○	○	○	○	○
配件	○	○	○	○	○	○
線材	○	○	○	○	○	○
馬達	○	○	○	○	○	○

備考1. “超出0.1 wt %” 及 “超出0.01 wt %” 係指限用物質之百分比含量超出百分比含量基準值。
Note 1 : “Exceeding 0.1 wt %” and “exceeding 0.01 wt %” indicate that the percentage content of the restricted substance exceeds the reference percentage value of presence condition.

備考2. “○” 係指該項限用物質之百分比含量未超出百分比含量基準值。
Note 2 : “○” indicates that the percentage content of the restricted substance does not exceed the percentage of reference value of presence.

備考3. “—” 係指該項限用物質為排除項目。
Note 3 : The “—” indicates that the restricted substance corresponds to the exemption.